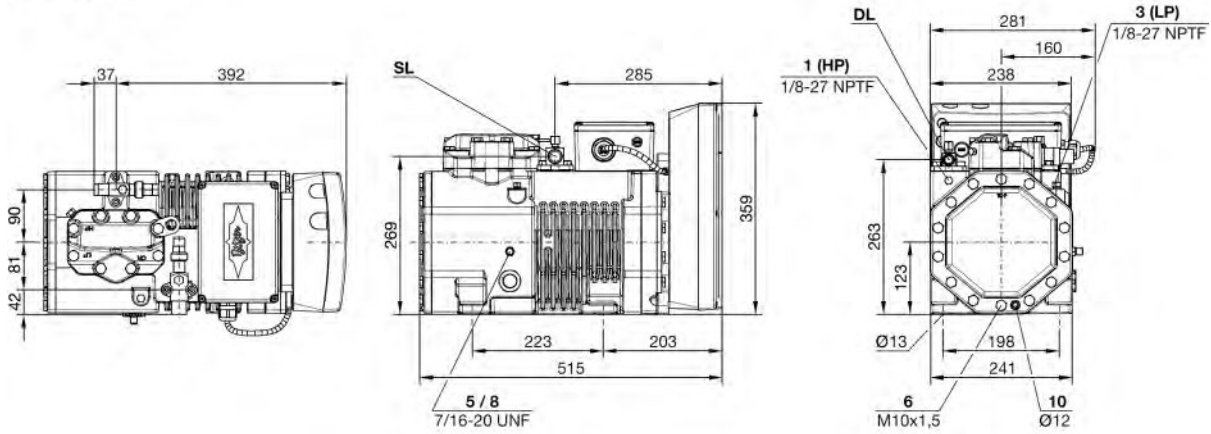


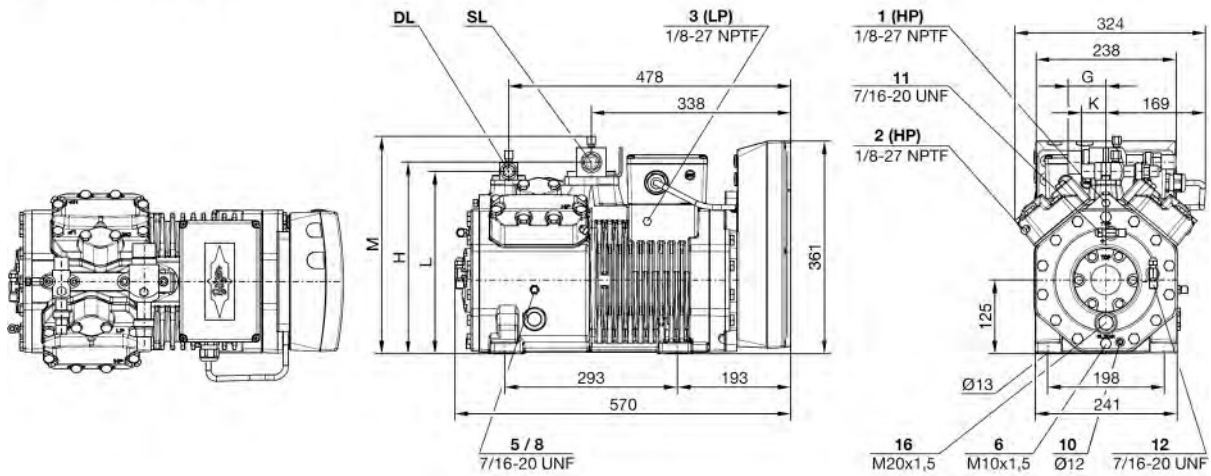
## New Ecoline Varispeed

Masszeichnungen / croquis cotés

### 2DES-3.F1Y



### 4FE-5.F1Y .. 4CE-6.F1Y

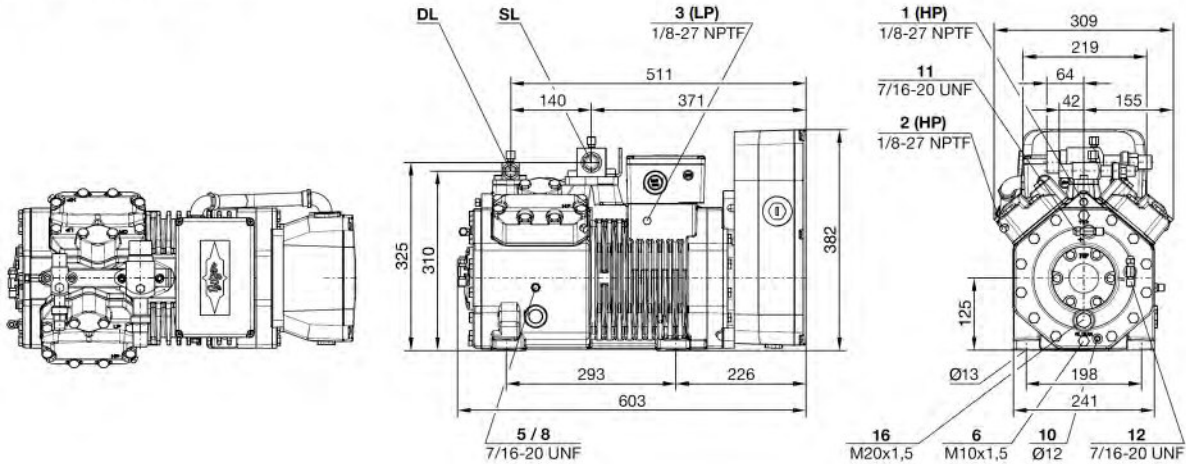


Verdichtertyp Compressor type Type de compresseur	G	H	K	L	M
	mm	mm	mm	mm	mm
4FE-5.F1Y	56	317	37	306	353
4EE-6.F1Y	56	317	37	306	353
4DE-5.F1Y	64	325	42	310	369
4CE-6.F1Y	64	325	42	310	369

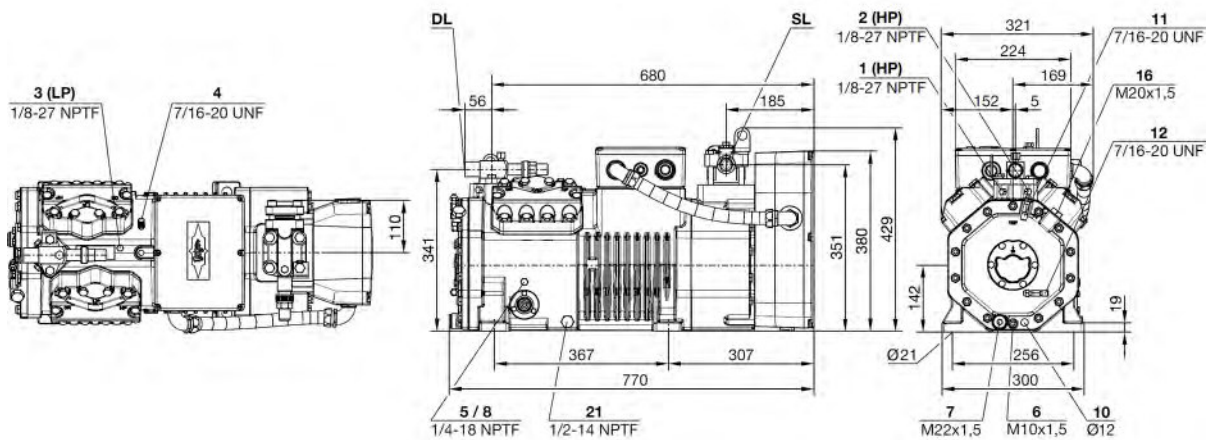
## New Ecoline Varispeed

Masszeichnungen / croquis cotés

### 4DE-7.F3Y .. 4CE-9.F3Y



### 4VE-7.F3Y .. 4NE-20.F4Y



#### Anschluss-Positionen

- 1 Hochdruck-Anschluss (HP)
- 2 Anschluss für Druckgas-Temperaturfühler (HP)
- 3 Niederdruck-Anschluss (LP)
- 4 CIC-System: Sprühdüse (LP)
- 5 Öleinfüll-Stopfen
- 6 Ölablass
- 7 Ölfilter (Magnetschraube)
- 8 Ölrückführung (Ölabscheider)
- 10 Anschluss für Ölsumpfheizung
- 11 Öldruck-Anschluss +
- 12 Öldruck-Anschluss -
- 16 Anschluss für Öldifferenzdruckschalter "Delta-Pil"
- 21 Anschluss für Ölserviceventil

#### Connection positions

- 1 High pressure connection (HP)
- 2 Connection for discharge gas temperature sensor (HP)
- 3 Low pressure connection (LP)
- 4 CIC System: spray nozzle (LP)
- 5 Oil fill plug
- 6 Oil drain
- 7 Oil filter (magnetic screw)
- 8 Oil return (oil separator)
- 10 Connection for crankcase heater
- 11 Oil pressure connection +
- 12 Oil pressure connection -
- 16 Connection for differential oil pressure switch "Delta-Pil"
- 21 Connection for oil service valve

#### Position des raccords

- 1 Raccord haute pression (HP)
- 2 Raccord de sonde de température du gaz au refoulement (HP)
- 3 Raccord basse pression (LP)
- 4 Système CIC: gicleur à pulvérisation (LP)
- 5 Bouchon pour le remplissage d'huile
- 6 Vidange d'huile
- 7 Filtre à huile (vis magnétique)
- 8 Retour d'huile (séparateur d'huile)
- 10 Raccord pour résistance de carter
- 11 Raccord de la pression d'huile +
- 12 Raccord de la pression d'huile -
- 16 Raccord pour pressostat différentiel d'huile «Delta-Pil»
- 21 Raccord pour vanne de service d'huile